

■ドラムのロープ最大巻取り長さ

(巻取り長さは計算値) (単位:m)

	主巻ドラム	補巻ドラム
1層目	32.7	22.0
2層目	68.2	45.9
3層目	106.6	71.7
4層目	147.7	99.3
5層目	191.6	128.9
6層目	238.3	160.3
7層目	287.8	193.6

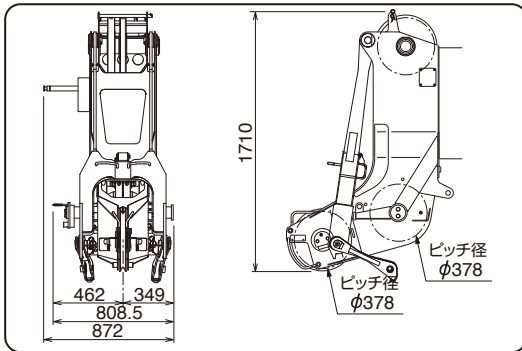
■ブーム断面寸法(単位:mm)

	タテ	ヨコ
ベース	962	724
2nd	910.5	674
3rd	862.5	624
4th	817	577
5th	776	532
トップ	734	428

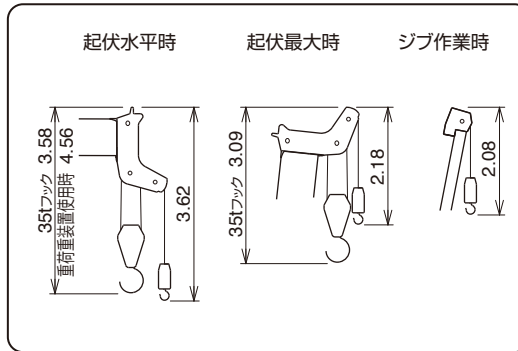
■旋回台回転半径

旋回台前端回転半径:2598 mm
旋回台後端回転半径:3555 mm

■トップブーム先端寸法 (単位:mm)



■巻過防止装置作動時のブーム上端~フック下端 (単位:m)



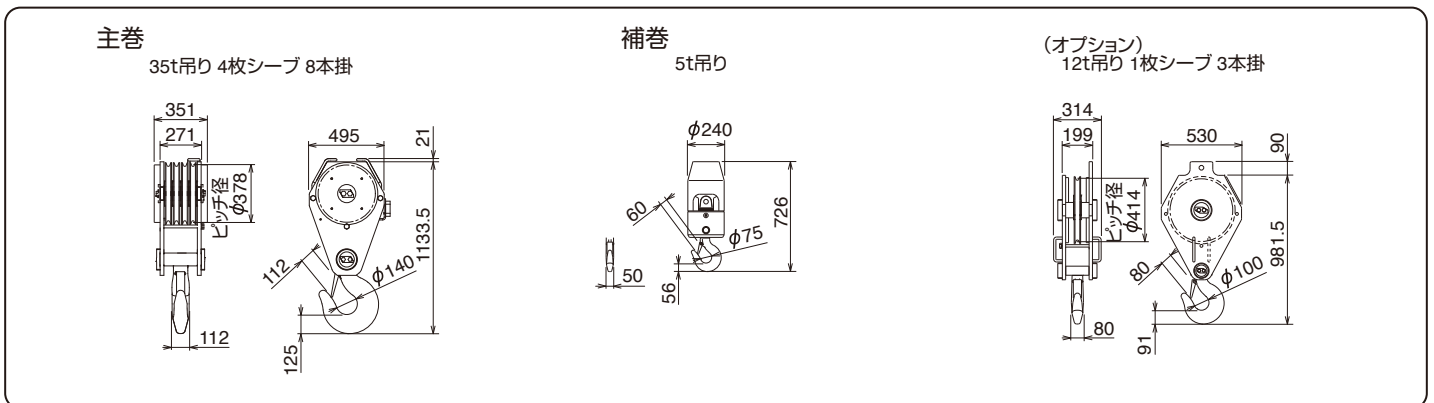
■走行姿勢での最低地上高

トルクロッドサポート部:270 mm

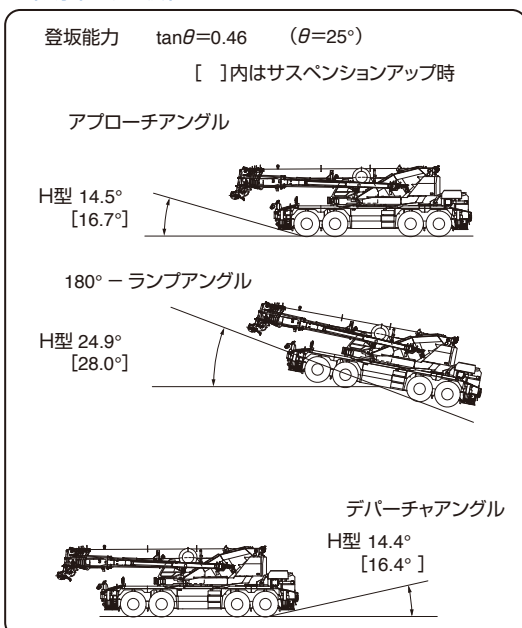
■サスペンション

クレーン地上高は走行姿勢地上高(サスペンション中立)に対して
・サスペンション
アップ時は50 mm 上昇
・サスペンション
ダウン時は60 mm 低下

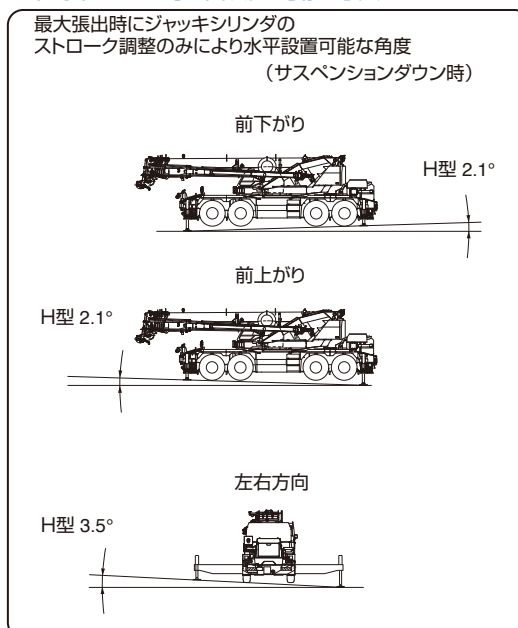
■フック寸法 (単位:mm)



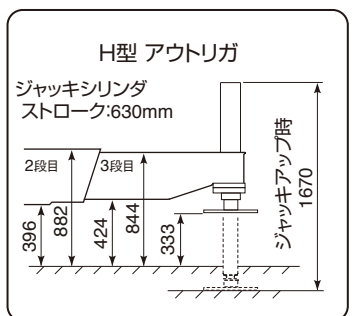
■傾斜地走破性(計算値)



■傾斜地での水平設置可能角度(計算値)



■アウトリガ (単位:mm)



・本寸法データはスペックシートの主要寸法図に記載されていない寸法データをまとめたものです。スペックシートの主要寸法図と併せて使用してください。
・寸法データは変更されることがありますので、参考用として使用してください。