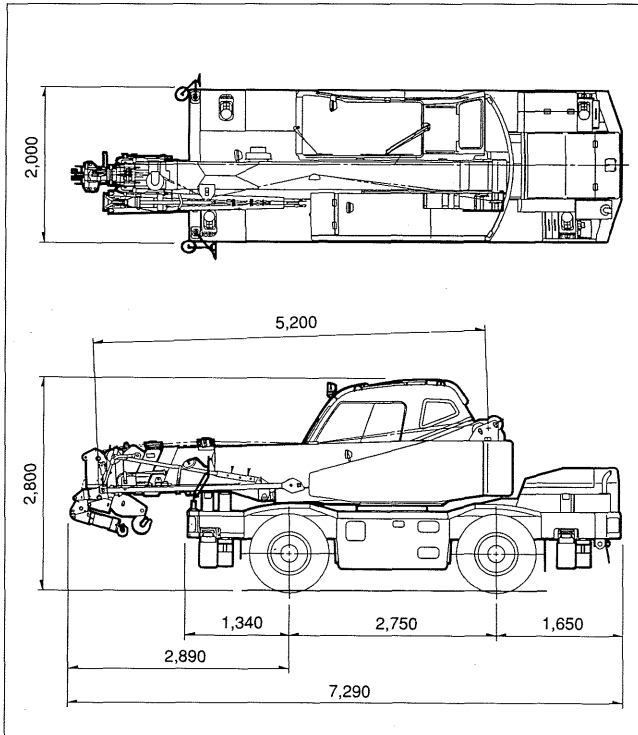


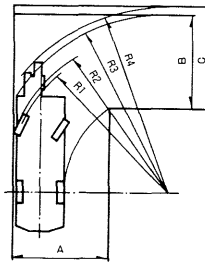
# 寸法・重量関係

## ■走行状態

単位(mm)

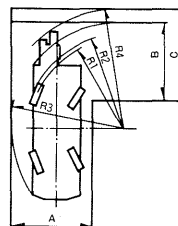


## ■最小直角通路幅



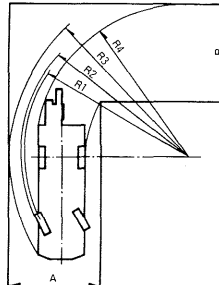
### ●前2輪ステアリングで右折する場合

- R1=6.9m(最小回転半径)
- R2=7.03m(最外輪端回転半径)
- R3=7.63m(車体回転半径)
- R4=8.03m(ブーム先端回転半径)
- A=4.01m(車体入口通路幅)
- B=4.01m(車体出口通路幅)
- C=4.40m(ブーム先端出口通路幅)



### ●4輪ステアリングで右折する場合

- R1=3.9m(最小回転半径)
- R2=4.03m(最外輪端回転半径)
- R3=4.74m(車体回転半径)
- R4=5.22m(ブーム先端回転半径)
- A=3.42m(車体入口通路幅)
- B=3.42m(車体出口通路幅)
- C=4.00m(ブーム先端出口通路幅)

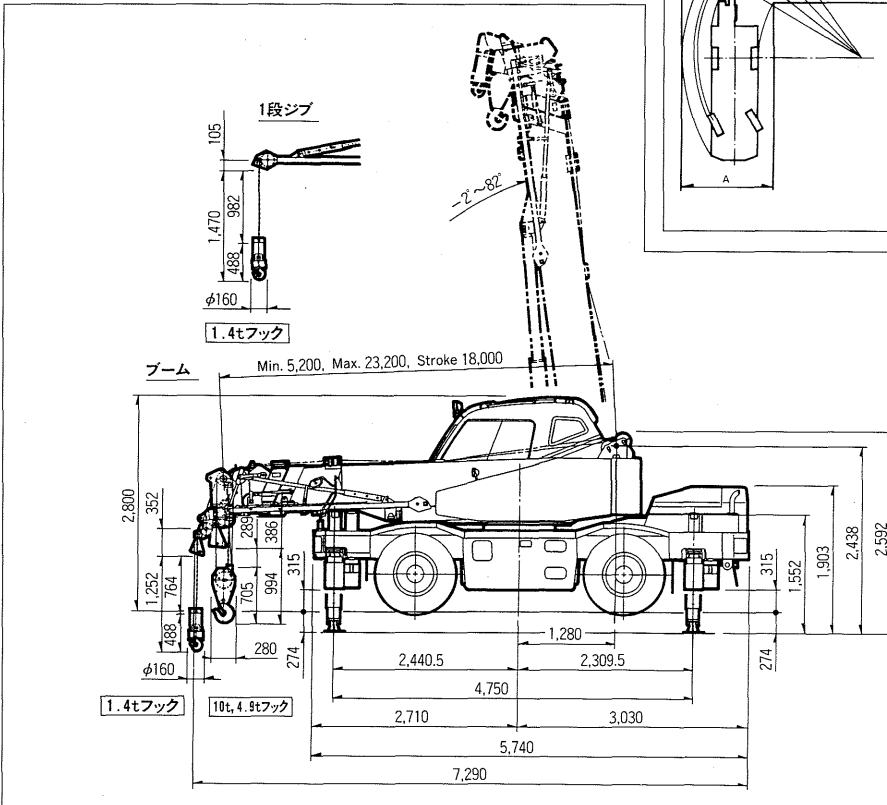


### ●後2輪ステアリングで右折する場合

- R1=6.9m(最小回転半径)
- R2=7.03m(最外輪端回転半径)
- R3=7.72m(車体後端回転半径)
- R4=6.60m(車体先端回転半径)
- A=4.05m(車体入口通路幅)
- B=4.05m(車体出口通路幅)

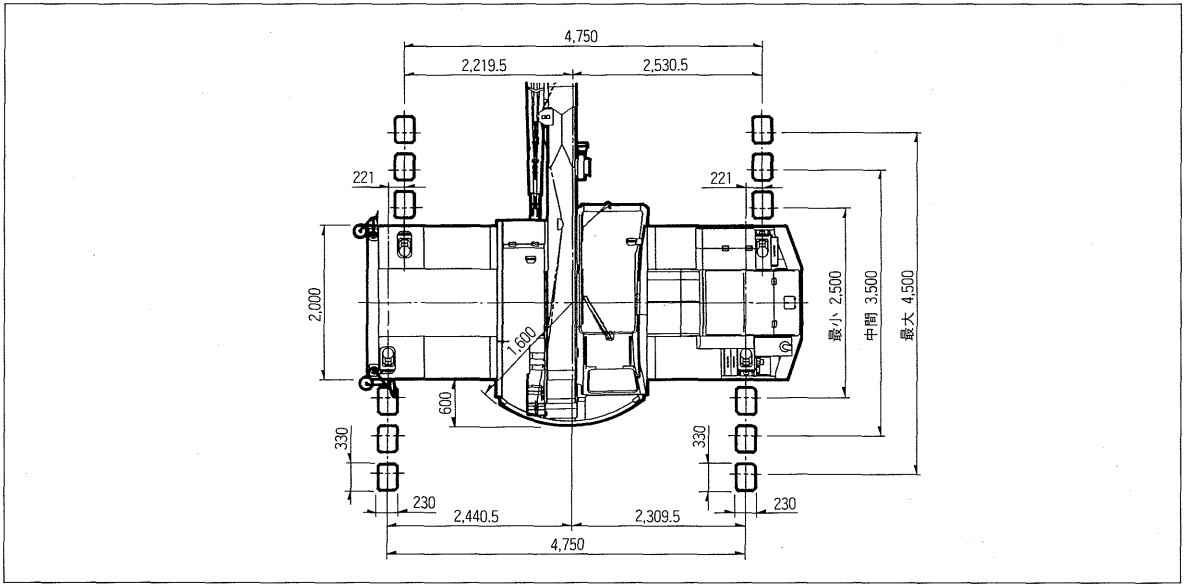
## ■主要寸法

単位(mm)

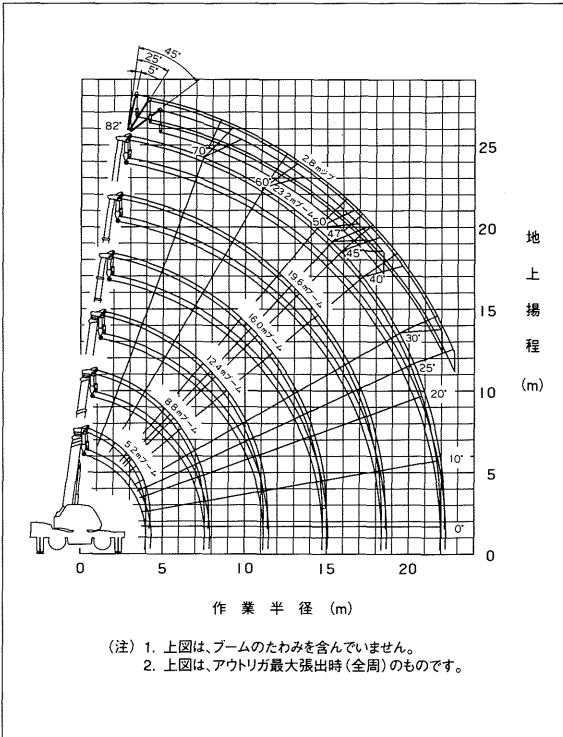


# 寸法・重量関係

単位(mm)



## 作業半径-揚程図



## アウトリガ使用時の定格総荷重表

[アウトリガ使用時の注意]

- ( )内は、TR-100M型の値です。
- 定格総荷重は、水平堅土上においてクレーンを水平に設置した状態での値で、つり具とフック重量を含んだ値です。太線より上はクレーンの強度により定められ、下はクレーンの安定度によって定められています。
- 作業半径は、ブームのたわみを含んだ実際の値に基づいていますので、必ず作業半径を基準にしてください。
- ジブ作業は、ブームの長さにかかわらずブームの角度だけを基準にしてください。  
なお、作業半径は23.2mブームにジブを装着した場合の参考値を示します。
- シングルトップの定格総荷重は、ブームの定格総荷重から主巻フックの重量を差し引いた値とし、かつ限度は1.4tです。
- 自由降下は原則としてフックのみを降下するときに使用してください。  
やむをえずつり荷を自由降下する場合には、定格総荷重の1/5を限度とし、急激なブレーキ操作は避けてください。
- 各ブーム長さにおけるフックのワイヤロープ標準巻掛本数は下表のとおりです。  
なお、ロープ1本当りの荷重は主巻1.25t以下、補巻1.4t以下です。

ブーム長さ	5.2m	8.8m	12.4m	16.0m	19.6m	23.2m	ジブ、シングルトップ
巻掛本数	8(4)	4	4	4	4	4	1
フックの種類	10トン吊(4.9トン吊)						1.4トン吊
フックの重量	80kg(75kg)						20kg

( )内は、TR-100M

- 側方域でのつり上げ性能は、アウトリガ張出幅によって異なります。張出幅に応じた性能で作業をしてください。  
また、前方・後方域でのつり上げ性能は「アウトリガ最大張出」の定格総荷重ですが、アウトリガ張出幅によってその前方・後方域の範囲(角度α)が異なります。

### X型アウトリガ

張出幅	中間張出 (3.5m)	最小張出 (2.5m)
角度 α°	25	15

